

AL⁻²

**AL-2 Båndfilterets
A B C**



AL-2 Teknik A/S
Krøgebækvej 25
DK 6682 Hovborg

Tlf.: +45 75 39 65 00
Fax: +45 75 39 65 03
E-mail: info@al-2.com

SE nr.: 24 21 11 18
Bank: Danske Bank Vejen
Web: www.al-2.dk

Effektiv mekanisk filtrering af Procesvand, Kølevæsker, Spildevand, Dambrugsvand, m.m. med AL-2 Båndfilter.

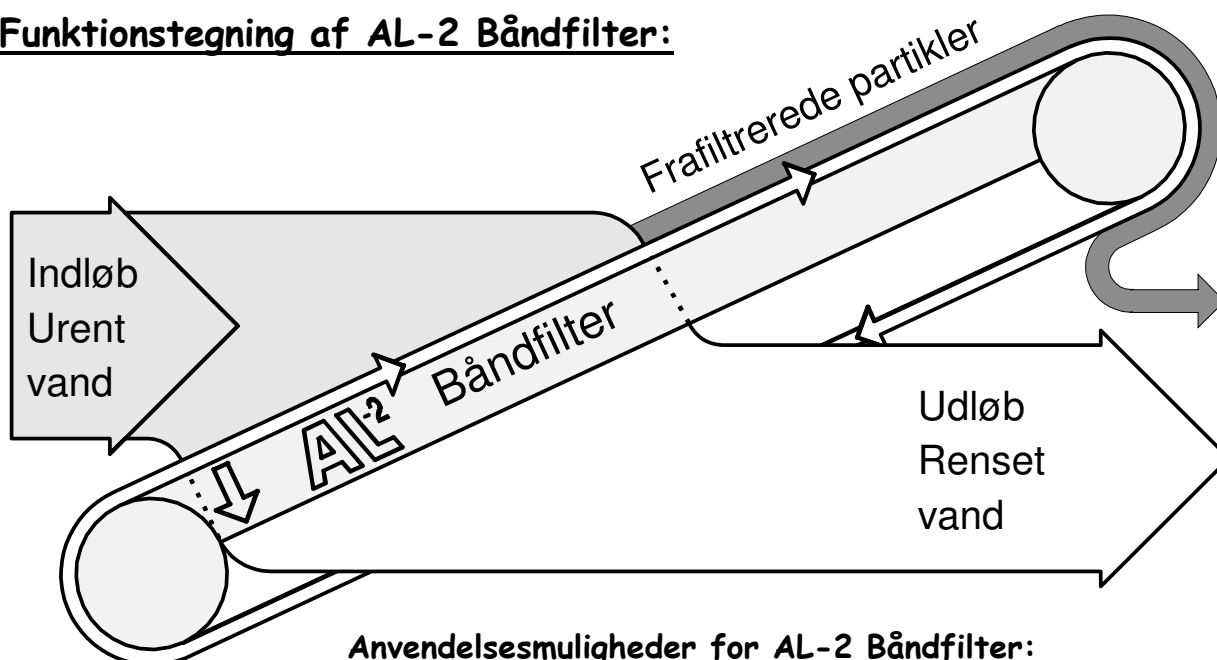
Funktionsbeskrivelse af AL-2 Båndfilter:

AL-2 Båndfilter er et skråstillet båndtransportør, der er monteret med en endeløs filterdug, der hele tiden bevæger sig. Når det urene vand passerer gennem filterdugen, tilbageholdes partiklerne skånsomt uden at de yderligere findeles, og sammen med filterdugen ledes partiklerne op af vandet og bort.

Da AL-2 Båndfilteret er monteret med endeløs filterdug, undgås at store mængder papir filterdug skal bortskaffes.

For at filterdugen ikke tilstopper, spules dugen hele tiden effektivt ren. Enten med vandværks vand, eller med rensset vand.

Funktionstegning af AL-2 Båndfilter:



Anvendelsesmuligheder for AL-2 Båndfilter:

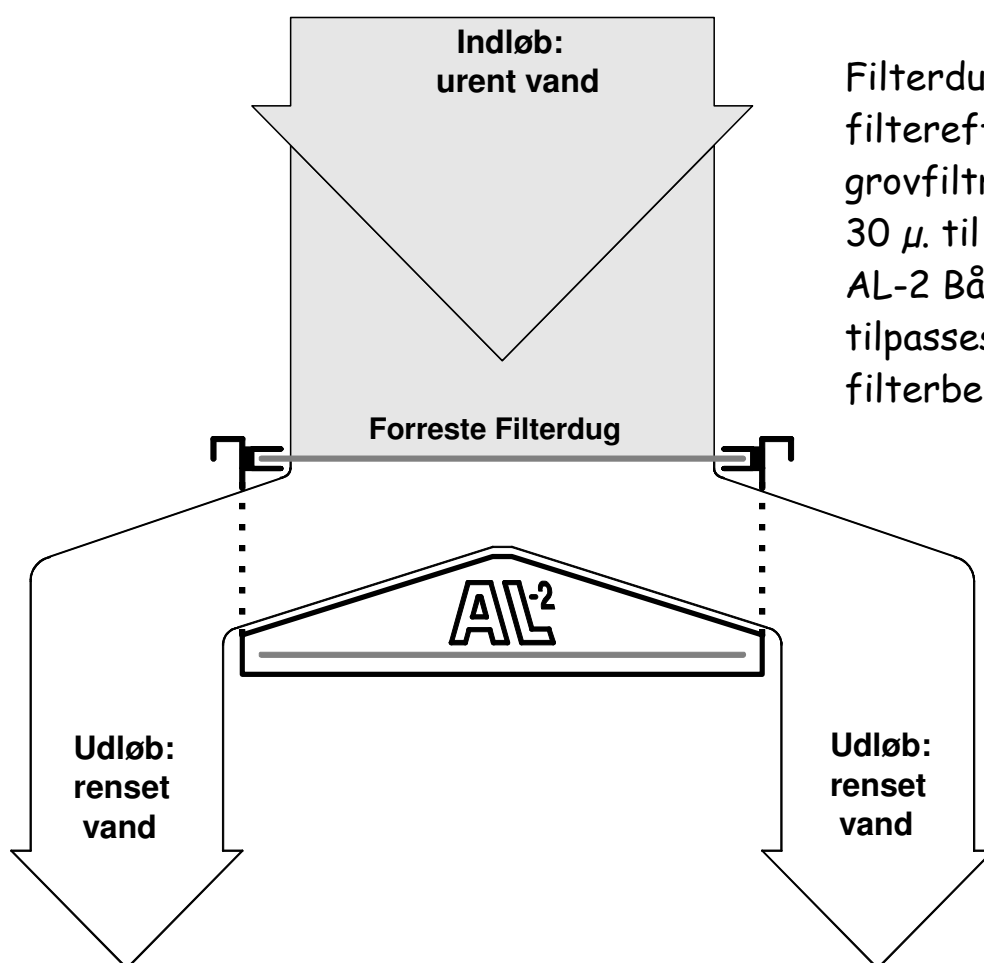
- Filtrering af afløbsvandet fra dambrug.
- Filtrering af overfladevand til f.eks. dambrug eller kølevand.
- Filtrering af procesvand og spildevand i industrien.
- Filtrering af recirkulerende kølevæsker.
- Grovfiltrering på kommunale og industrielle renselanlæg.
- Efterpolering på kommunale og industrielle renselanlæg.
- Samt et utal andre filtrerings opgaver.

Opbygningen af AL-2 Båndfilter sikrer effektiv filtrering.

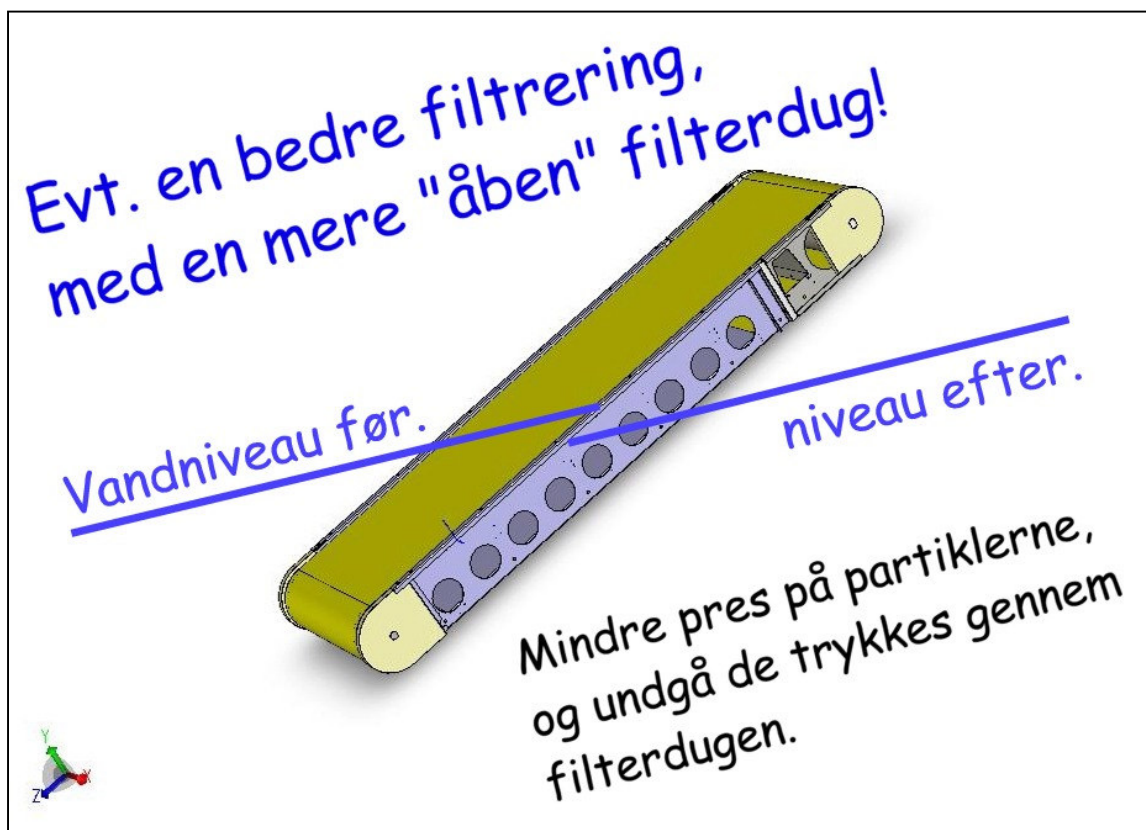
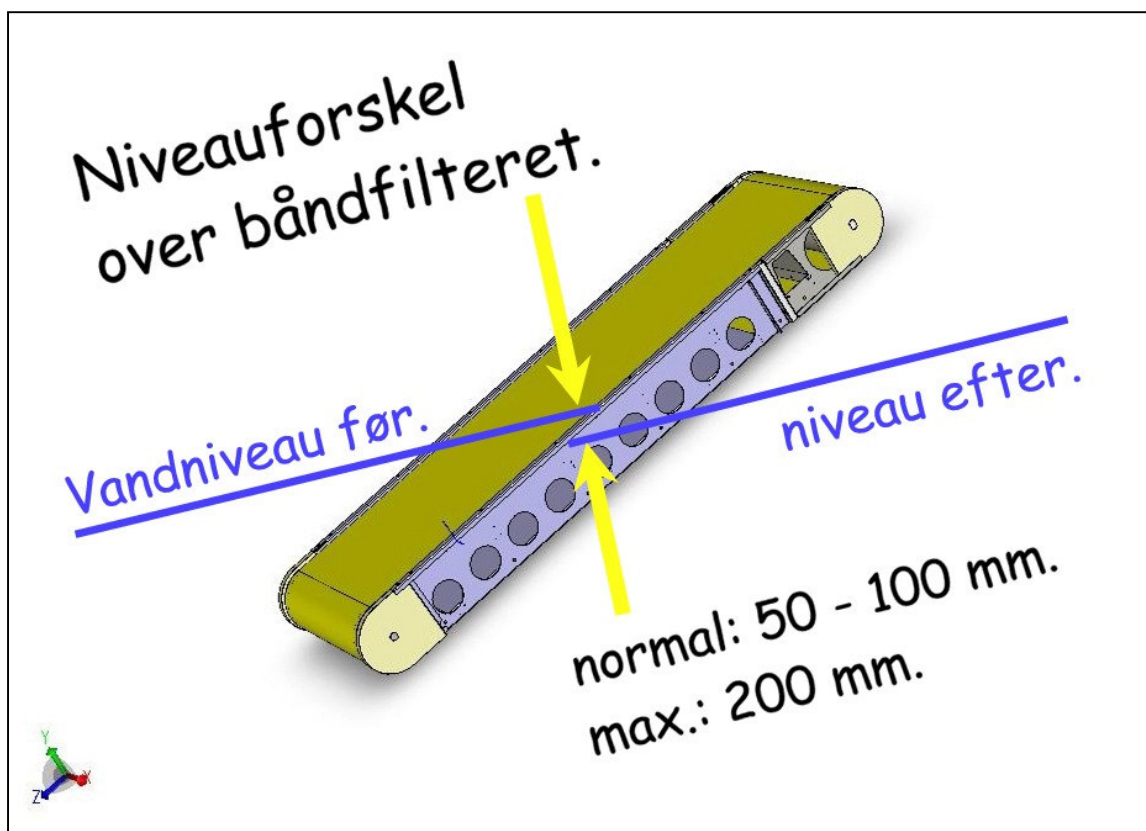
Snittegningen viser vandets passage gennem AL-2 Båndfilter.

I modsætning til andre typer båndfiltre, ledes det rensede vand uden om den bagerste filterdug. Så evt. urenheder der følger med den bagerste filterdug ned, ikke blander sig med det rensede vand.

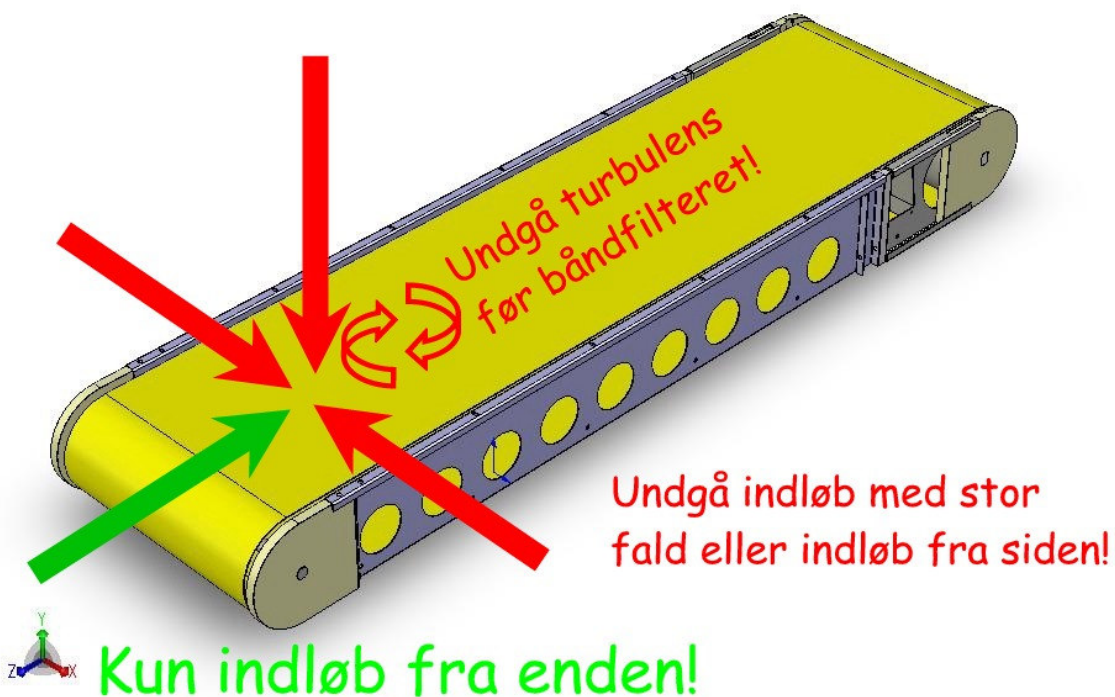
Snittegning af AL-2 Båndfilter:



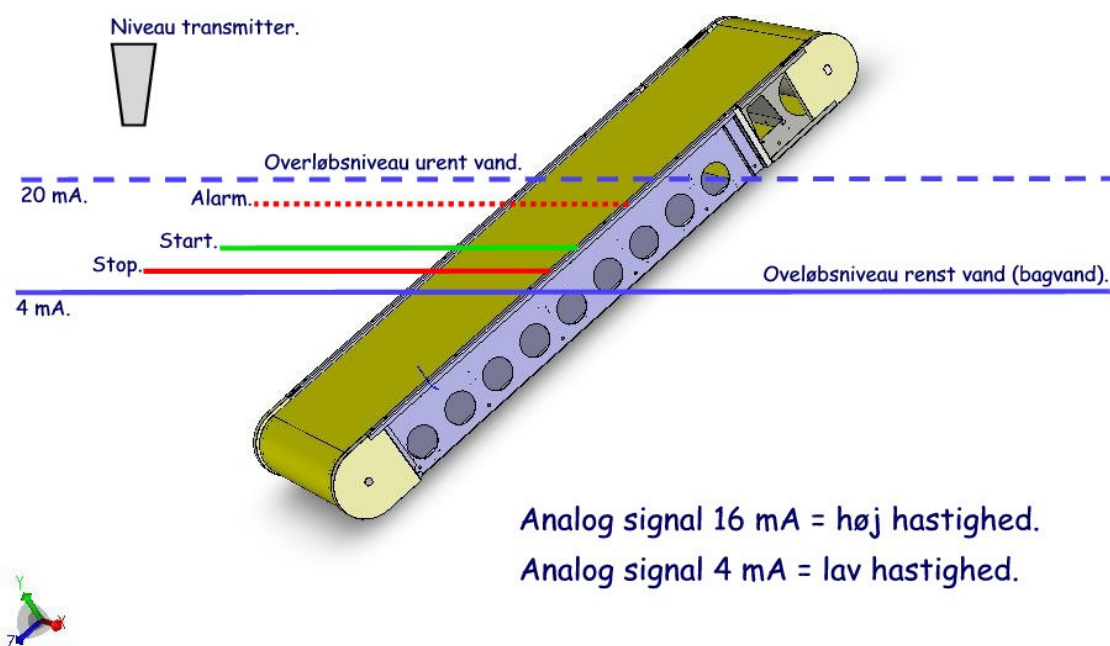
Filterdugen leveres med filtereffekt fra 5 mm. til grovfiltrering og ned til 30 μ . til micro filtrering. AL-2 Båndfilter kan dermed tilpasses næsten alle filterbehov.



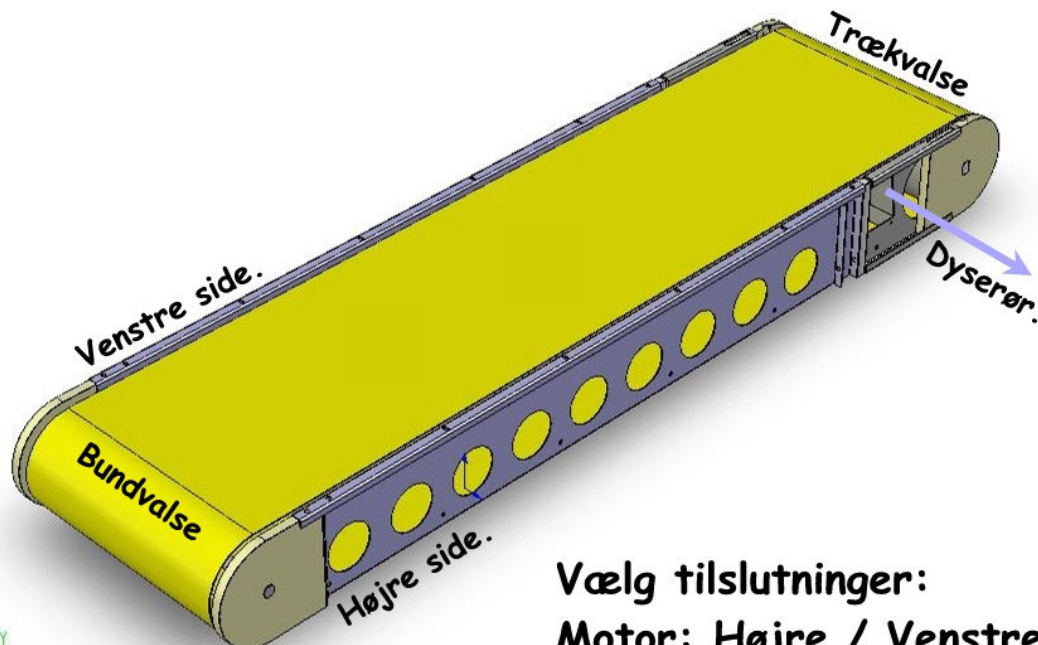
Indløb til AL-2 Båndfilter:



Styring af AL-2 Båndfilter:

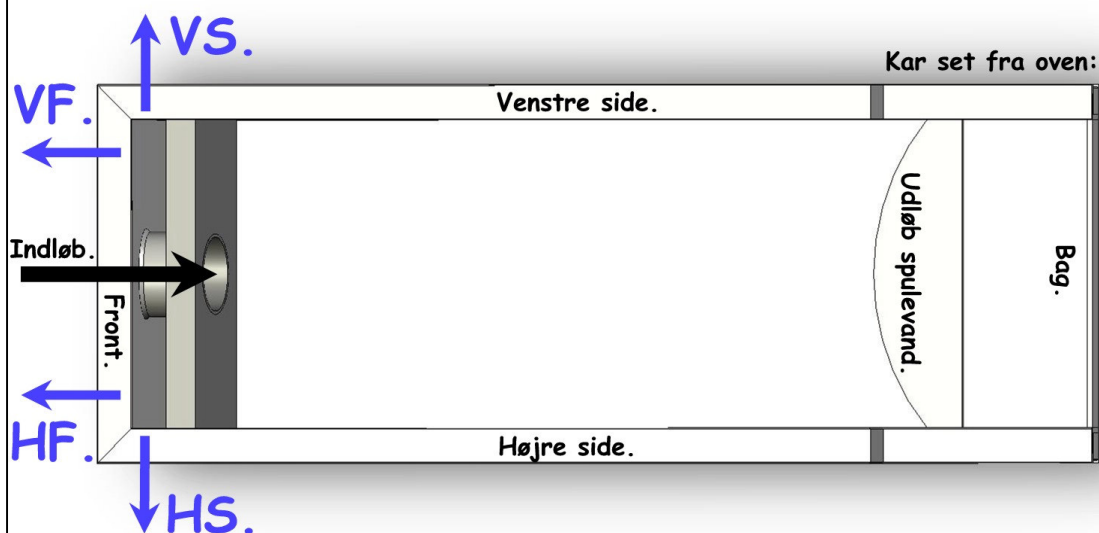


Definering af AL-2 Båndfilter.



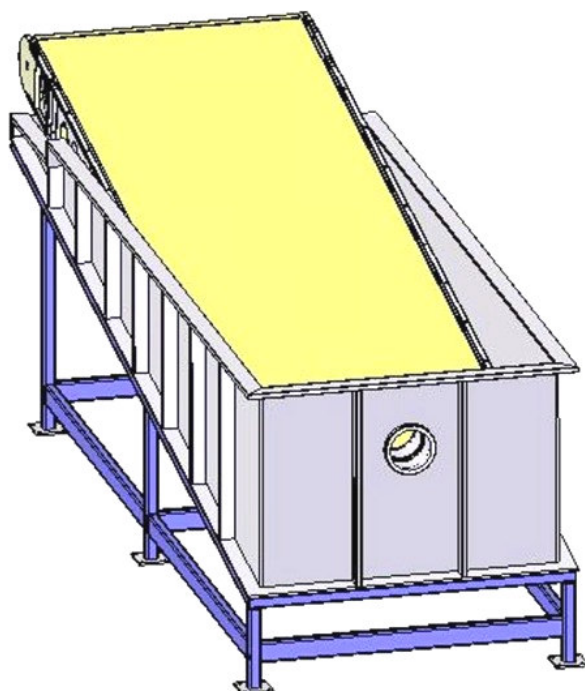
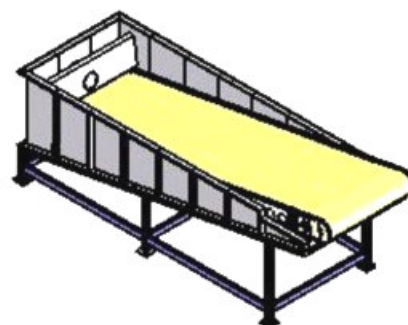
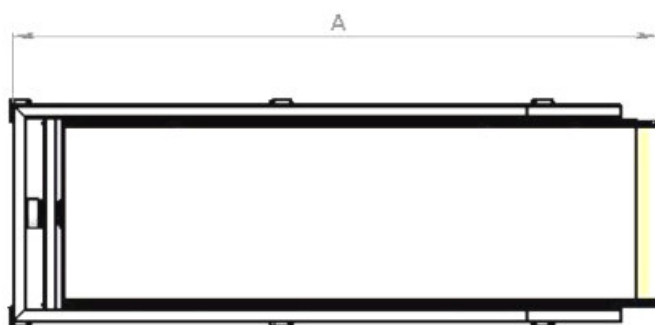
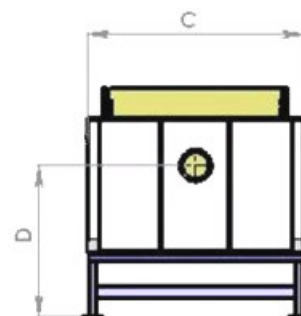
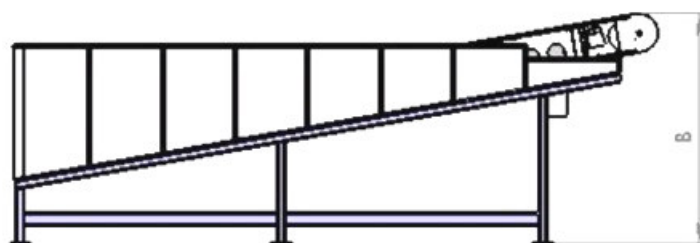
Vælg tilslutninger:
 Motor: Højre / Venstre.
 Dyserør: Højre / Venstre.

Definering af udløb på filterkar.



Vælg placering af udløb:
 VS. - VF. - HF. - HS.

Dimensioner for kar til AL-2 Båndfilter:



Standard kar for AL-2 Båndfilter.

Mål til tegning:	A.	B.	C.	D.
AL-2 Båndfilter 1,3 C.	1450	900	550	---
AL-2 Båndfilter 2,1 C.	2250	1100	550	---
AL-2 Båndfilter 2,1 D.	2250	1100	750	---
AL-2 Båndfilter 3,6 D.	3750	1100	750	---
AL-2 Båndfilter 3,6 M.	3750	1200	1250	---

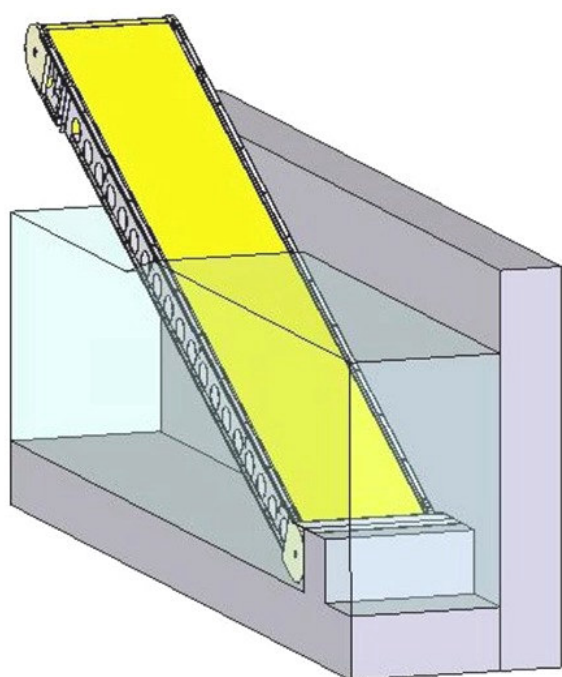
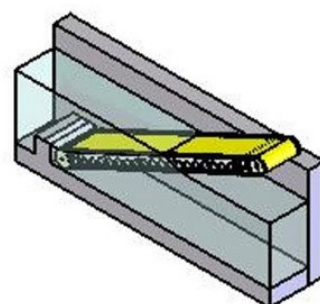
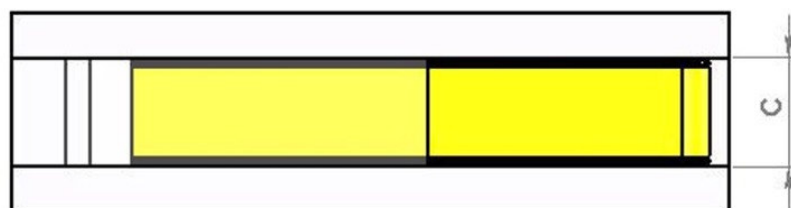
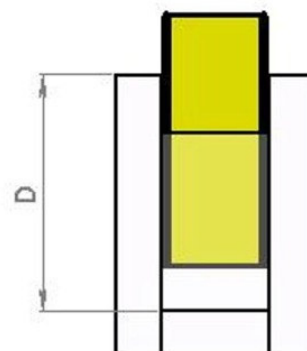
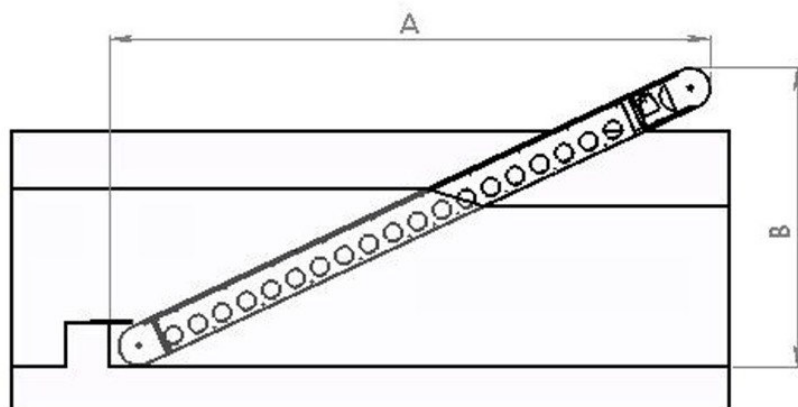
(alle mål i mm.)

Rør/tilslutninger udføres efter opgave.

Materiale: (vælg mellem.)

Rustfri – Polyethylen (sort) – Polypropylen (grå).

Dimensioner for kanal (høj) til AL-2 Båndfilter:



Kanal (høj) for AL-2 Båndfilter.

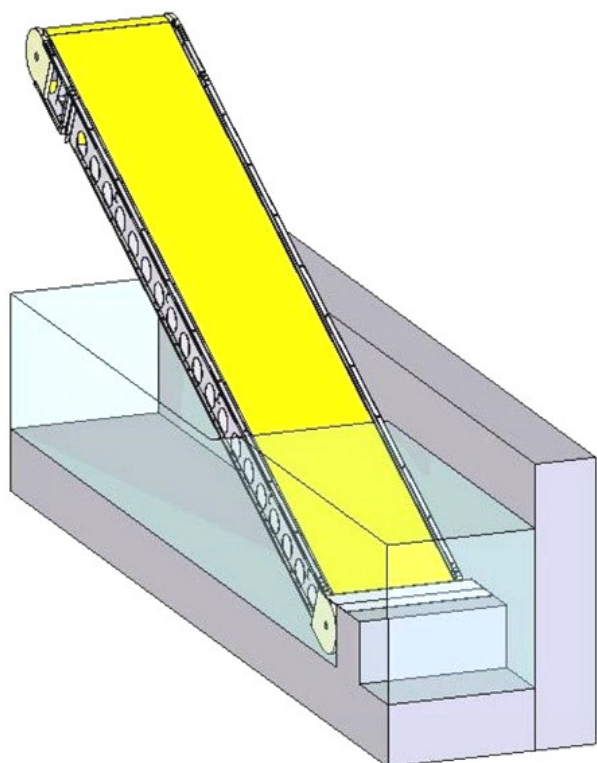
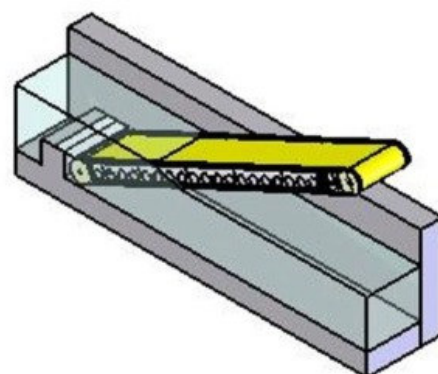
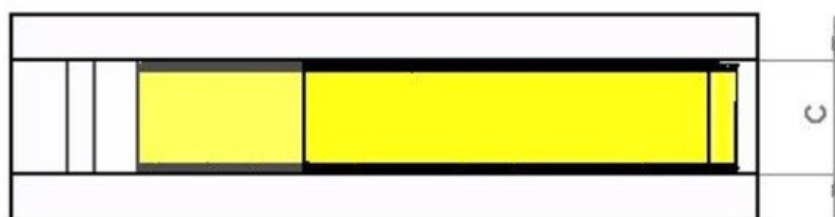
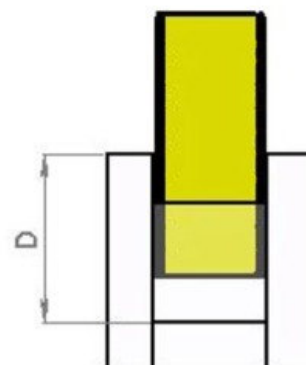
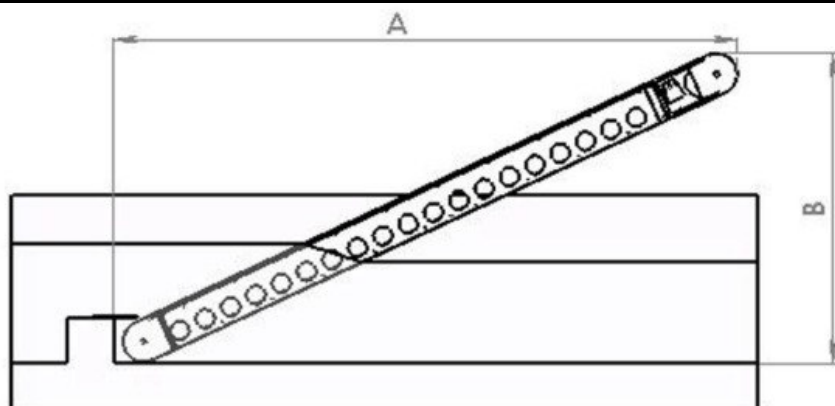
Mål til tegning:	A.	B.	C.	D.
AL-2 Båndfilter 1,3 C.	1250	700	410	400
AL-2 Båndfilter 2,1 C.	1950	1050	410	660
AL-2 Båndfilter 2,1 D.	1950	1050	610	660
AL-2 Båndfilter 3,6 D.	3400	1700	610	1300
AL-2 Båndfilter 3,6 M.	3400	1700	1110	1300

(alle mål i mm.)

Beslag og afdækning udføres efter opgave.

Standard hældning ca. 25 grader.
(max. hældning er 30 grader.)

Dimensioner for kanal (lav) til AL-2 Båndfilter:



Kanal (lav) for AL-2 Båndfilter.

Mål til tegning:	A.	B.	C.	D.
AL-2 Båndfilter 1,3 C.	---	---	---	---
AL-2 Båndfilter 2,1 C.	1950	1050	410	ca. 500
AL-2 Båndfilter 2,1 D.	1950	1050	610	ca. 500
AL-2 Båndfilter 3,6 D.	3400	1700	610	ca. 800
AL-2 Båndfilter 3,6 M.	3400	1700	1110	ca. 800

(alle mål i mm.)

Beslag og afdækning udføres efter opgave.

Standard hældning ca. 25 grader.
(max. hældning er 30 grader.)

Tekniske data for AL-2 Båndfiltre:

	<u>AL-2/ 1,3C</u>	<u>AL-2/ 2,1C</u>	<u>AL-2/ 2,1D</u>	<u>AL-2/ 3,6D</u>	<u>AL-2/ 3,6M</u>
Vægt:	Kg	Kg	Kg	Kg	Kg
Båndbredde	300 mm.	300 mm.	500 mm.	500 mm.	1000 mm.
Båndlængde	2800 mm.	4400 mm.	4400 mm.	7400 mm.	7400 mm.
Total længde filterchassis	1300 mm.	2100 mm.	2100 mm.	3600 mm.	3600 mm.
Bredde filterchassis (+ evt. gearmotor.)	370 mm.	370 mm.	570 mm.	570 mm.	1070 mm.
Båndbæring	Sildeben	Sildeben	Rulle/Sildeben	Rulle/Sildeben	Ruller
Båndhastighed udvendig gear:					
Hurtig	12,5 m/min.	12,5 m/min.	12,5 m/min.	12,5 m/min.	12,5 m/min.
Mellem	5,5 m/min.	5,5 m/min.	5,5 m/min.	5,5 m/min.	5,5 m/min.
Langsom	2,5 m/min.	2,5 m/min.	2,5 m/min.	2,5 m/min.	2,5 m/min.
Båndhastighed tromlemotor:					
Hurtig	-----	-----	14,5 m/min.	14,5 m/min.	14,5 m/min.
Mellem	7,5 m/min.	7,5 m/min.	-----	-----	-----
Langsom	4,5 m/min.	4,5 m/min.	4,5 m/min.	4,5 m/min.	4,5 m/min.
Flow gennem AL-2 Båndfiltre: (ved henholdsvis langsom og hurtig båndhastighed)					
Kapacitet v/100 µ. filterdug:	7-35 m ³ /h.	20-100 m ³ /h.	34-170 m ³ /h.	100-500 m ³ /h.	200-1000 m ³ /h.
Kapacitet v/ 80 µ. filterdug:	5-25 m ³ /h.	14-70 m ³ /h.	24-120 m ³ /h.	70-350 m ³ /h.	140-700 m ³ /h.
Kapacitet v/ 60 µ. filterdug:	3-15 m ³ /h.	10-50 m ³ /h.	17-85 m ³ /h.	50-250 m ³ /h.	100-500 m ³ /h.
Kapacitet v/ 40 µ. filterdug:	2-10 m ³ /h.	6-30 m ³ /h.	10-50 m ³ /h.	30-150 m ³ /h.	ikke mulig.
Kapacitet kombineret med fældning ca.: (Højere SS og blødere/svage partikler giver lavere kapacitet.)	0,5-1,5 m ³ /h.	1,0-2,0 m ³ /h.	2,0-4,0 m ³ /h.	3,0-6,0 m ³ /h.	6,0-12,0 m ³ /h.
Støj:	(Alle modeller < 70 db)				
Materialer:	(Alle typer: Rustfri stål AISI 304 eller AISI 316 og Polyethylen.)				

Kapaciteterne er ved niveauforskel mellem rensat og urensat vand over AL-2 Båndfilter, på 50 – 100 mm og med SS på 10 – 15 mg/ltr. (SS = Suspenderet Stof.), og ved maksimal vandstand foran AL-2 Båndfilteret.